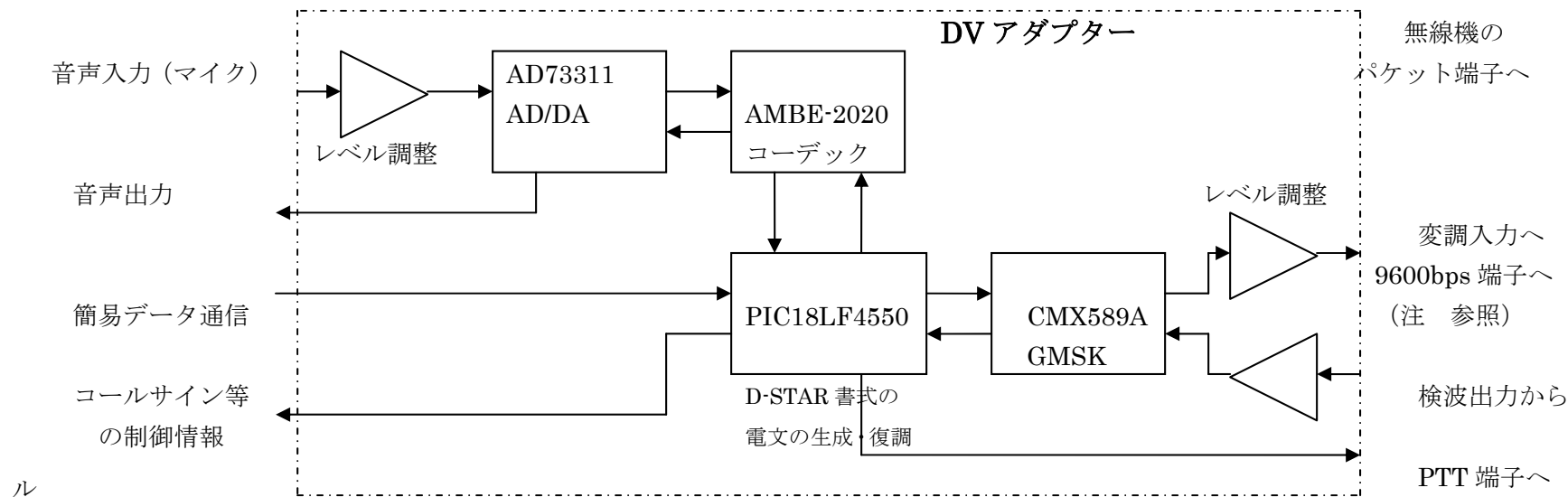


DV アダプターの諸元

諸元

| | |
|--------------|---------------------------|
| 変調方式 | GMSK |
| 変調速度 | 4.8Kbps |
| ガウシアンフィルター係数 | 0.5 |
| 最大周波数偏移 | ±2.5KHz |
| 音声等符号化方式 | D-STAR DV 標準方式 (音声+データ) |
| 音声コーデック | AMBE2020 |
| 音声変換速度 | 2.4Kbps (FEC 付符号 3.6Kbps) |
| 簡易データ通信速度 | 960bps |



注 パケット端子の 9600bps への出力は、最大周波数偏移が±2.5KHz 以下に制限するため、1Vp-p 以下になるように設定
 なお、標準出力は 2Vp-p で、この場合、最大周波数偏移は±5KHz です。

参考資料 (CMX589A のデータシートから抜粋)

送信時の周波数特性 (使用 IC CMX589A)

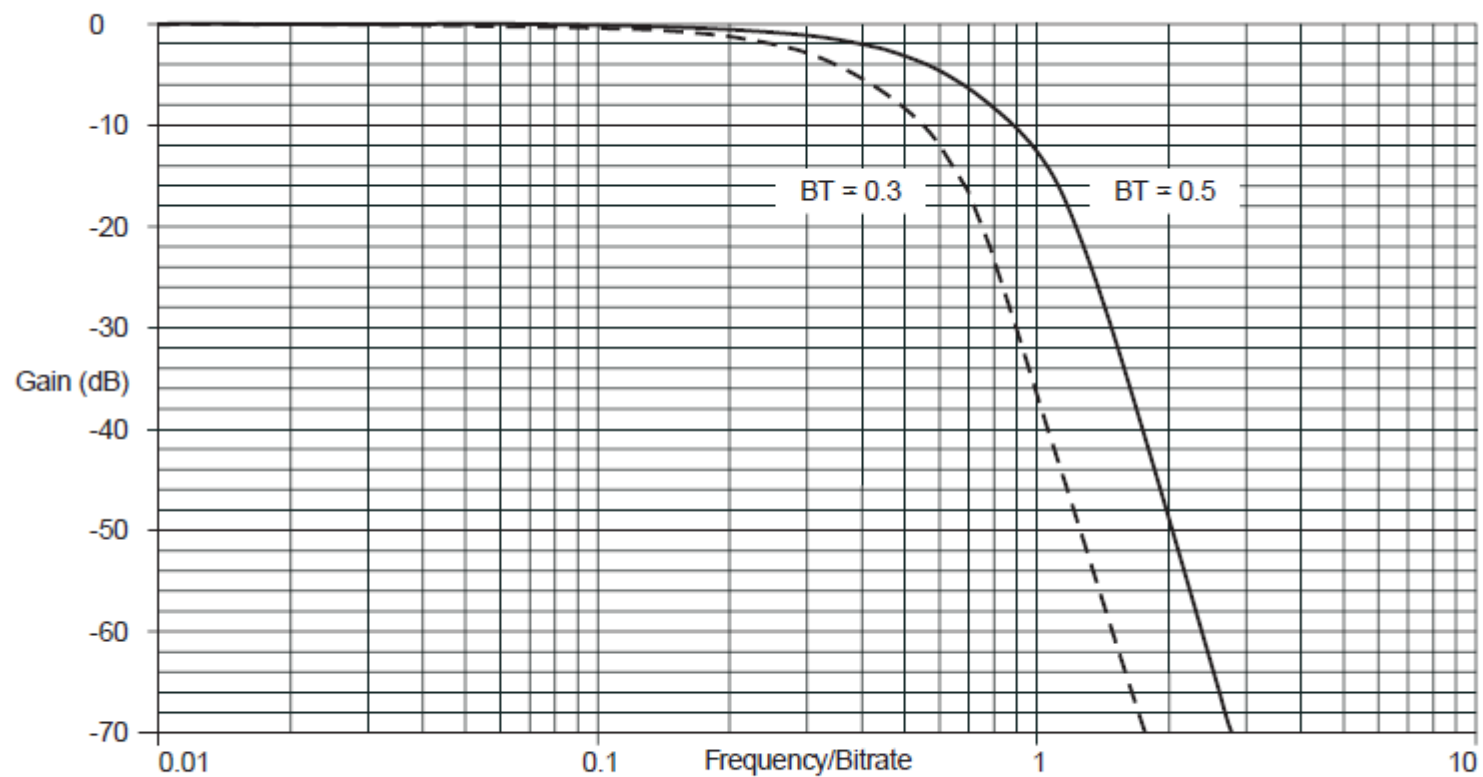


Figure 9: Tx Filter Response

注 ガウシアンフィルター係数 (BT) は、0.5 で使用